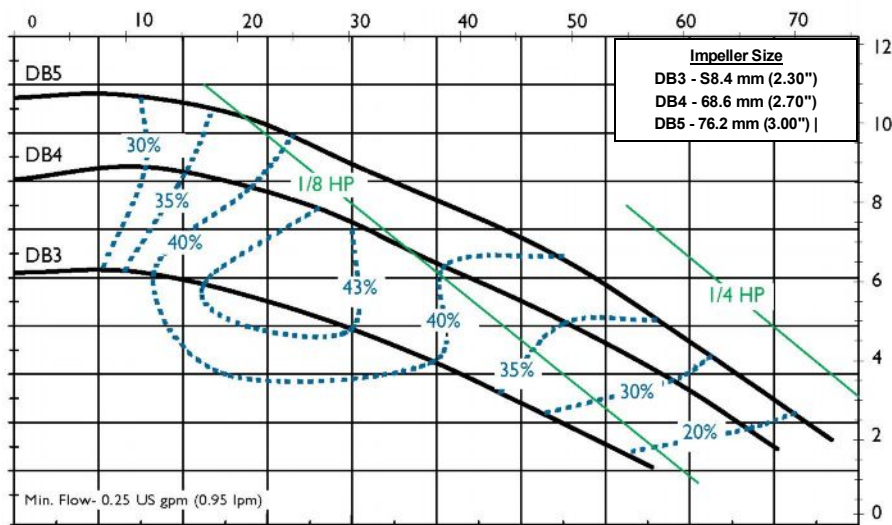


Seria DB Model: DB 3,4,5



DB 3,4,5 WYDAJNOŚĆ 3450 RPM
Wydajność (l³/h)

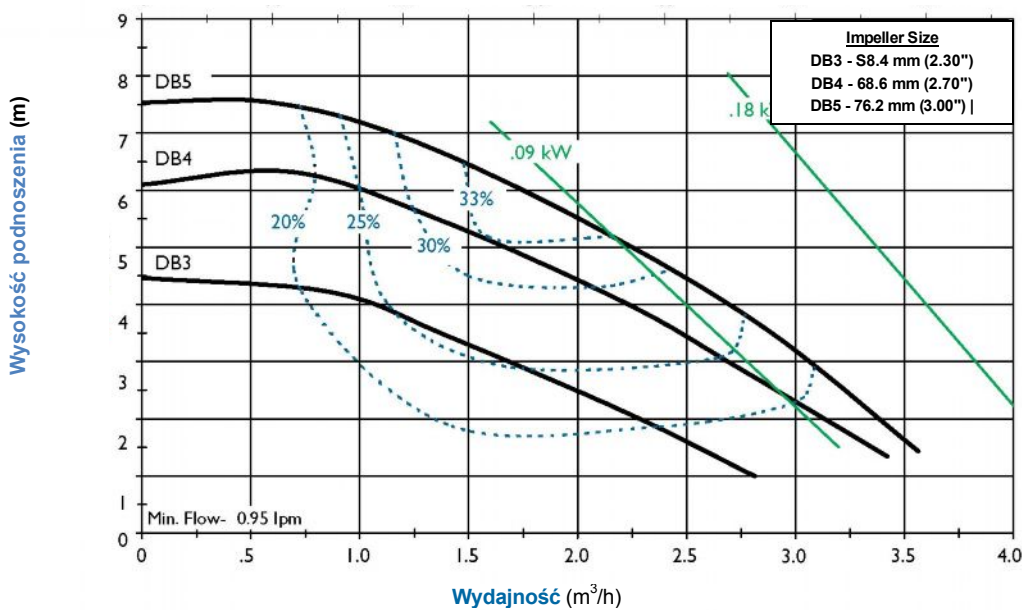


Wysokość podnoszenia (m)

Zalety & możliwości

- + Możliwość dłuższej pracy na sucho (przy tulei węglowej).
- + Wysoka sprawność do 70%.
- + Konstrukcja PP lub PVDF.
- + Silne magnesy neodymowe.
- + Zwarta blokowa budowa.
- + Przyłącza gwinty NPT lub BSP, kołnierze, śrubunki.
- + Instalacja pozioma lub pionowa z silnikami IEC.
- + Samocentrująca konstrukcja wirnika.
- + Montaż do kołnierzy silnikowych IEC oraz NEMA.
- + Wymienny wał ceramiczny.
- + Certyfikat CE, ATEX przy PVDF.
- + Maksymalne ciśnienie robocze do 5,5 bar.
- + Maksymalny ciężar właściwy medium do 1,8 kg/l.
- + Lepkość do 150 cP.
- + PP temp. robocza do 82°C.
- + PVDF temp. robocza do do 104°C.

DB 3,4,5 WYDAJNOŚĆ 2900 RPM

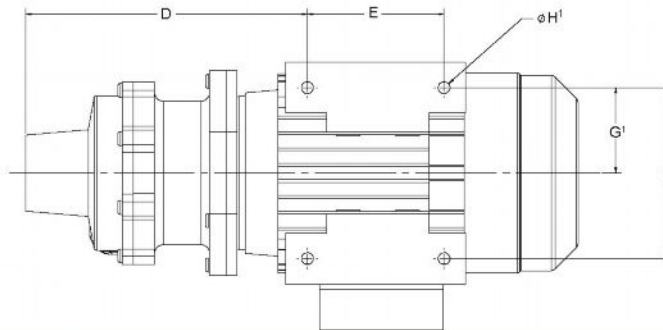
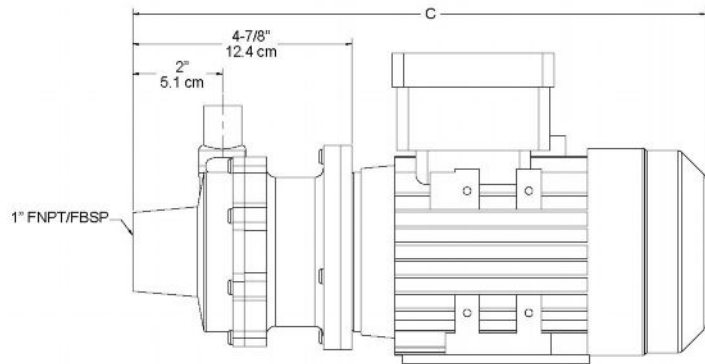
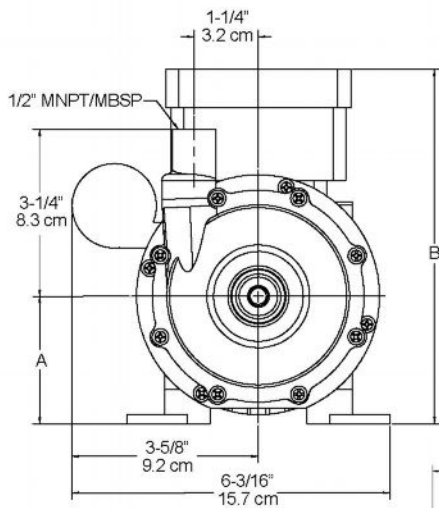
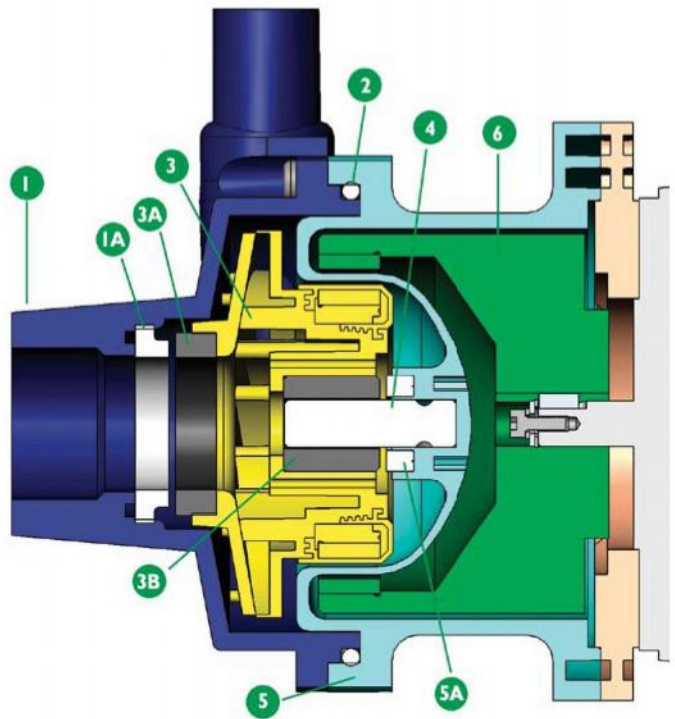


Wysokość podnoszenia (m)

Aplikacje

- + Procesy chemiczne
- + Galwanizernie
- + Oczyszczalnie ścieków
- + Wytrawianie obwodów druk.
- + Przemysł farmaceutyczny
- + Odsiarczanie spalin
- + Przemysł papierniczy
- + Wymienniki ciepła!

Opis	Model PP	Model PVDF
1 Korpus pompy	PP wzmocniony włóknem szklanym	PVDF wzmocniony włóknem węglowym
1A Pierścień dociskowy	Wysokiej czystości ceramika, węgiel krzemu	
2 O-ring materiał	FKM, EPDM	
3 Wiryk	PP wzmocniony włóknem szklanym magnesy neodymowe zatopione w jednolitym polipropylenu	PVDF wzmocniony włóknem węglowym magnesy neodymowe zatopione w jednolitym PVDF
3A Docisk ślizgowy wirnika	Dwusiarczek molibdenu wypełniony teflonem węgiel krzemu	
3B Tuleja wałka	Węgiel, PTFE, wysokiej czystości ceramika, węgiel krzemu	
4 Wałek	Wysokiej czystości ceramika, węgiel krzemu	
5 bariera (sprzęgło)	PP wzmocniony włóknem szklanym	PVDF wzmocniony włóknem węglowym
5A Docisk sprzęgła	Wysokiej czystości ceramika	
6 Magnes zewnętrzny	Magnesy neodymowe/stal	



1 dla F, G, i H, Zobacz online www.fnishthompson.com w sekcji Pobieranie.

Motor Frame	A	B ⁺	C	D	E	Weight - lbs. [kg]	
						PP	PVDF
IEC56w/B14	2-7/32" [5.6 cm]	6" [15.2 cm]	11-3/4" [29.8 cm]	5-13/16" [16.5 cm]	2-25/32" [7.1 cm]	3.7 [1.7]	8.5 [3.9]
IEC63w/B14	2-15/32" [19.4 cm]	6-3/8" [16.2 cm]	12-7/8" [32.7 cm]	6-1/2" [16.5 cm]	3-5/32" [8.0 cm]	3.7 [1.7]	10.3 [4.7]

Uwaga: Waży powyżej odnoszą się tylko do pomp. Waży

